

适用于粘接、密封和重建施工的多用途复合材料



贝尔佐纳(Belzona) 1111 (超级金属) 是一种冷固化、100%固体的环氧复合材料, 通过使用硅钢合金进行增强。

该材料可用于各类应用, 包括粘接、衬垫、成型、重建、包扎、修补、密封和填隙等。

该材料在固化期间不会收缩, 可形成精确的尺寸和几何形状。贝尔佐纳(Belzona) 1111可确保持久的使用性能, 能承受温度和压力波动、负载和应力、冲击和磨损。

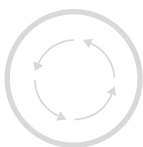
贝尔佐纳(Belzona) 1111 储存期长达五年, 使其成为许多维护专业人士们非常青睐的常备产品。



技术参数	混合比例 (基料: 固化剂)	3:1 按体积计算	5:1 按重量计算
	操作时限	25°C (77°F) 15 分钟	
	储存期	5 年	
	耐干热性能	200°C (392°F)	
	粘附力 (拉伸剪切)	低碳钢 - 2,790 psi (19.2 Mpa)	不锈钢 - 2,960 psi (20.4 Mpa)
	抗压强度	固化温度为 20°C (68°F) 时: 9620 psi (66.3 Mpa)	
	体积容量	398 立方厘米 (24.3 立方英寸) / 千克	
	热变形温度	固化温度为 20°C (68°F) 时: 53°C (127°F)	固化温度为 100°C (212°F) 时: 91°C (195°F)
耐磨性	H10 砂轮 (湿法) 852 立方毫米	CS17 - 24 立方毫米 (干)	

固化时间	温度	10°C (50°F)	15°C (59°F)	20°C (68°F)	25°C (77°F)
	无负载或浸泡	3 小时	2¼ 小时	1¾ 小时	1 小时
	机加工和/或轻载	4 小时	3 小时	2 小时	1½ 小时
	完全机械负载/热负载	2 天	1½ 天	1 天	20 小时
	化学品浸泡	4 天	3 天	2 天	1½ 天

*最新技术参数, 请参照产品技术规范 (PSS) 与使用说明书(IFU)。



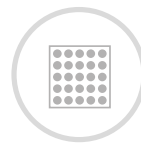
多用途



高性能

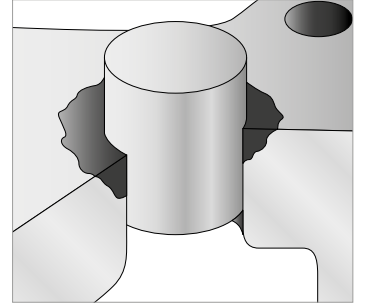
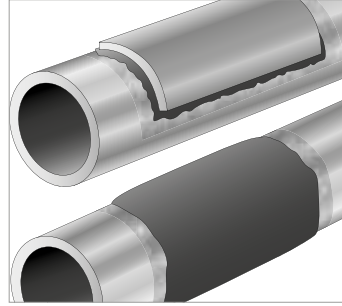
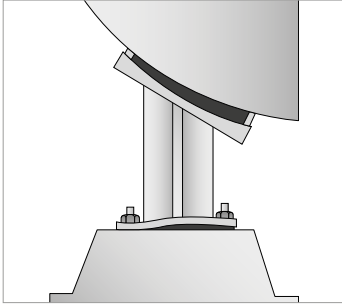


施工简单



100% 固体

应用范围:



粘接和衬垫



成型和重建



包扎和修补



密封和填隙

主要优点:

● 多用途

可用于粘接、不规则衬垫、成型、重建、包扎和修补

● 持久耐用

高抗压强度、耐冲击、耐磨损性

● 高精度

可使用模具制成精确轮廓并使用标准工具进行机械加工。

● 施工简单

无需专业工具即可轻松混合和施工。

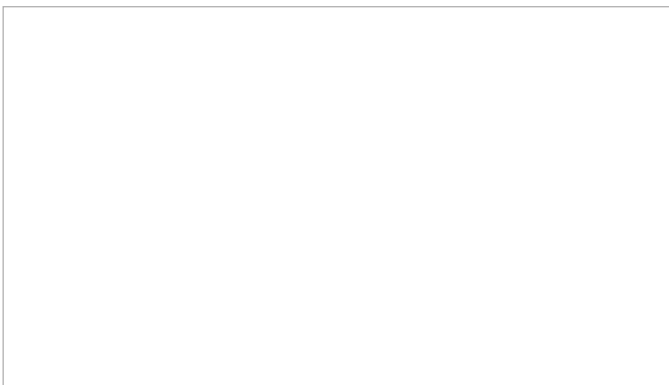
● 多用途

可与几乎所有基材良好粘接，而且可在单次施工中轻松敷涂，无论基材厚薄均可。

● 100%固体

无收缩，固化期间不会膨胀或收缩。

请联系您当地的贝尔佐纳(Belzona)代表，了解更多信息：



优质产品 – 技术支持

贝尔佐纳 (Belzona) 产品依据 ISO 9001 注册质量管理体系制造。贝尔佐纳 (Belzona) 拥有遍及 120 个国家的全球经销商网络，总计拥有超过 140 个经销商。经过培训的技术顾问可提供当地支持、诊断问题、推荐解决方案，并提供全天候现场施工监理和建议。