

适用于粘接、密封和重建应用 场合的多用途复合材料



BELZONA®
1121



贝尔佐纳(Belzona) 1121 (超级XL金属) 是一种冷固化、100%固体并用硅钢合金增强的环氧复合材料。该材料非常适合于需要较长操作时限的炎热气候或大面积区域施工场合。

这些材料可用于粘接、衬垫、成型、重建、包扎、修补、密封和填隙等各种应用。

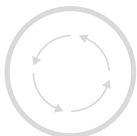
它们在固化期间不会收缩, 可实现精确的尺寸和几何形状。贝尔佐纳(Belzona) 1121 可确保持久的使用性能, 并承受温度和应力波动、负载和应力、冲击和磨损。

贝尔佐纳(Belzona) 1121 储存期长达五年, 使其成为许多维护专业人员非常青睐的常备产品。

技术参数	混合比例 (基料: 固化剂)	1:1 按体积计算	1.2:1 按重量计算	
	操作时限	25°C (77°F) 35 分钟		
	储存期	5 年		
	耐干热性能	200°C (392°F)		
	粘附力 (拉伸剪切)	低碳钢: 22.8 MPa (3,300 psi)	铝: 13.1 MPa (1,900 psi)	铜: 13.8 MPa (2,000 psi)
	抗压强度	固化温度为 20°C (68°F) 时: 86.2 MPa (12,500 psi)		
	体积容量	385 立方厘米 (23.5 立方英寸) /1 千克		
	热变形温度	固化温度为 20°C (68°F) 时: 50°C (122°F)	固化温度为 100°C (212°F) 时: 71°C (160°F)	
耐磨性	H10 - 1,660 立方毫米 (湿)	CS17 - 55 立方毫米 (干)		

固化时间	温度	10°C (50°F)	15°C (59°F)	20°C (68°F)	25°C (77°F)
	无负载或浸泡	15 小时	9 小时	4¾ 小时	2½ 小时
	机加工和/或轻载	2 天	27 小时	16 小时	9 小时
	完全机械负载/热负载	5 天	3 天	1½ 天	24 小时
	化学品浸泡	12 天	7 天	4 天	2½ 天

*最新技术参数, 请参照产品规格书 (PSS) 与使用说明书(IFU)。



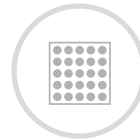
多用途



高性能

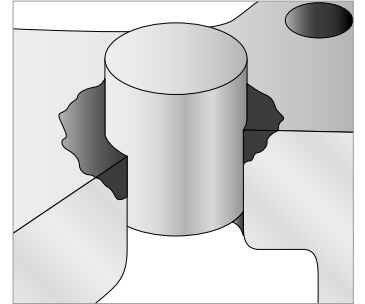
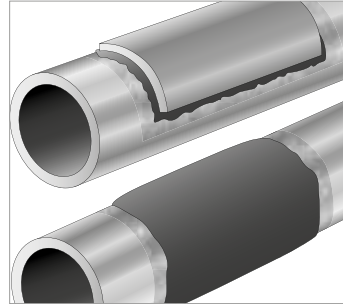
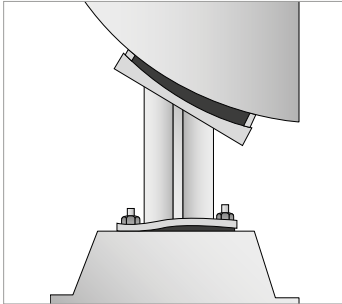


施工简单



100% 固体

应用范围：



粘接和衬垫



成型和重建



包扎和修补



密封和填隙

主要优点：

- 多用途

可用于粘接、不规则衬垫、成型、重建、包扎和修补。

- 持久耐用

高抗压强度、冲击和耐磨损性。

- 高精度

能够重塑至精确的轮廓形状，可使用传统工具进行机械加工。

- 施工简单

易于混合和敷涂，同时具备更长的操作时限。

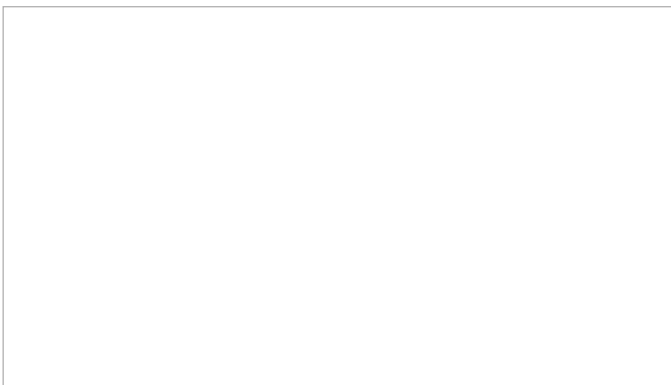
- 多用途

可与几乎所有基材良好粘接，在厚、薄截面上均可一次性完成敷涂施工。

- 100%固体

固化期间无收缩、膨胀或变形。

请联系您当地的贝尔佐纳(Belzona)代表，了解更多信息：



优质产品—技术支持

贝尔佐纳 (Belzona) 产品依据 ISO 9001 注册质量管理体系制造。

贝尔佐纳 (Belzona) 拥有遍及 120 个国家的全球经销商网络，总计拥有超过 140 个经销商。经过培训的技术顾问可提供当地支持、诊断问题、推荐解决方案，并提供全天候现场施工监理和建议。