

适用于金属和混凝土基材的耐化学性修复 复合材料



4301



贝尔佐纳 (Belzona) 4301 (乳浆 CR1 厚浆) 是一种高性能膏状级涂层系统, 对一系列化学物质均具有极佳的耐化学性。该材料适用于重建或保护金属和混凝土表面免受化学侵害。此外, 它还适用于修复受损的耐化学性内衬。

这一双组分修复复合材料可用于成型小口径短管, 为容器短管提供进一步的化学保护。而且, 在敷涂贝尔佐纳 (Belzona) 4311 (乳浆 CR1) 前, 使用贝尔佐纳 (Belzona) 4301 形成粗糙表面外形轮廓, 可达到良好效果。

该无溶剂型材料易于混合和敷涂, 无需专业工具。

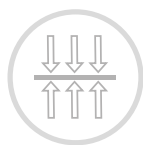
技术参数	混合比例 (基料: 固化剂)	3:1 按体积计算	3.22:1 按重量计算	
	操作时限	25°C (77°F) 25 分钟		
	储存期	5 年		
	粘附力 (拉伸剪切)	钢材: 20.0 MPa (2900 psi)	铜: 17.6 MPa (2550 psi)	铝: 16.9 MPa (2450 psi)
	抗压强度	97.9 MPa (14,200 psi)		
	体积容量	720 立方厘米 (44 立方英寸) /1 千克		
	耐热性	200°C (392°F) (干)	60°C (140°F) (湿)	
	热变形温度	54°C (129°F), 25°C (77°F) 固化温度	70°C (158°F), 50°C (122°F) 固化温度	

固化时间	温度	15°C (59°F)	20°C (68°F)	25°C (77°F)	30°C (86°F)
	位移	16 小时	12 小时	8 小时	6 小时
	轻载	48 小时	36 小时	24 小时	20 小时
	完全耐化学性	14 天	7 天	6 天	5 天

*最新技术参数, 请参照产品技术规范 (PSS) 与使用说明书(IFU)。



耐化学性



高抗压强度



不含溶剂



粘合力强



施工简便

关键优点:

- 极佳的耐化学性

贝尔佐纳 (Belzona) 4301 具备极佳的耐化学性，形成具有耐化学侵害性的持久保护涂层。

- 极佳的粘合力

该材料在钢和混凝土等一系列基材上均具有极佳的粘合力。

- 100% 固体

贝尔佐纳 (Belzona) 4301 是一种无溶剂型 100% 固体材料，一经施工便不会收缩、膨胀或变形。

- 施工简便

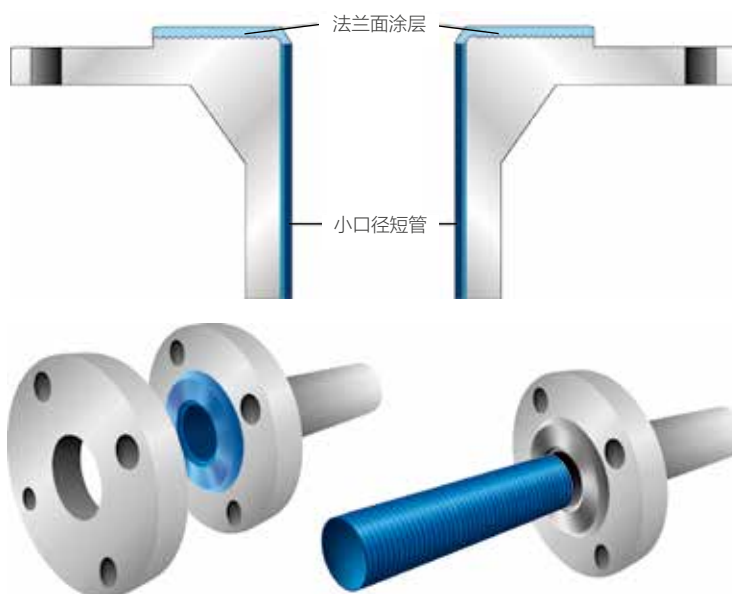
该修复复合材料为冷涂型、冷固化材料，无需任何专业工具。



贝尔佐纳 (Belzona) 4301 用于将钢板粘接到受化学侵蚀的管道上

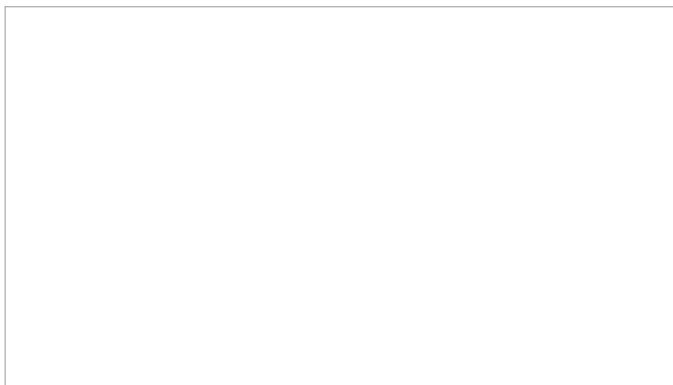
应用范围:

- 挡酸墙
- 化学品通道
- 化学品排放沟
- 化学品转运区和保存区
- 法兰
- 玻璃衬里反应釜
- 小口径短管
- 泵座和基座
- 储罐基础
- 储罐
- 焊缝



贝尔佐纳 (Belzona) 4301 适用于法兰面修复和成型小口径短管

请联系您当地的贝尔佐纳 (Belzona) 代表，了解更多信息：



优质产品 – 技术支持

贝尔佐纳 (Belzona) 产品依据 ISO 9001 注册质量管理体系制造。

贝尔佐纳拥有遍及 120 个国家的全球经销商网络，总计拥有超过 140 个经销商。经过培训的技术顾问可提供当地支持、诊断问题、推荐解决方案，并提供全天候现场施工监理和建议。